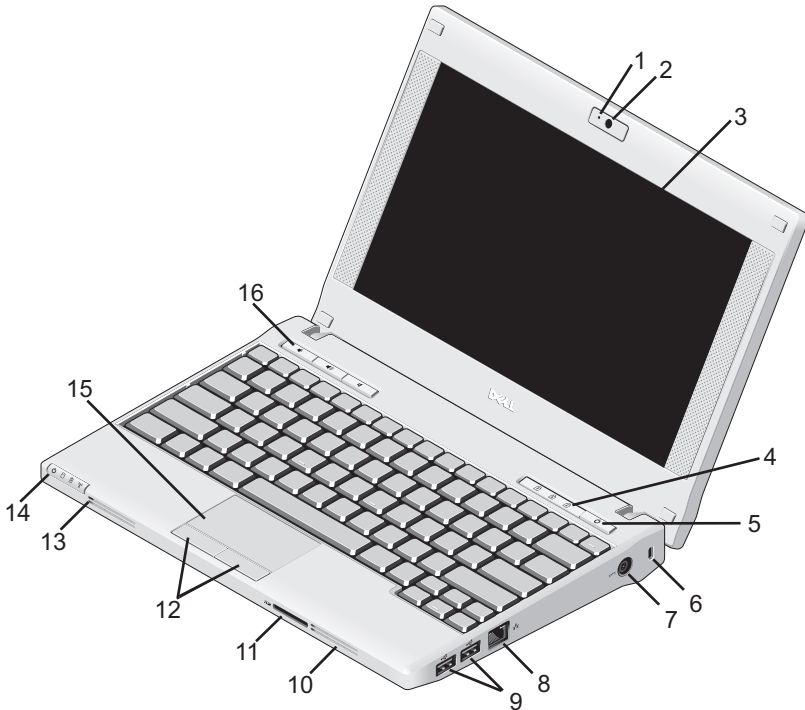




אודות אזהרות

⚠ אזהרה: אזהרה מציינת אפשרות של נזק לרכוש, פגיעה גופנית או מוות.

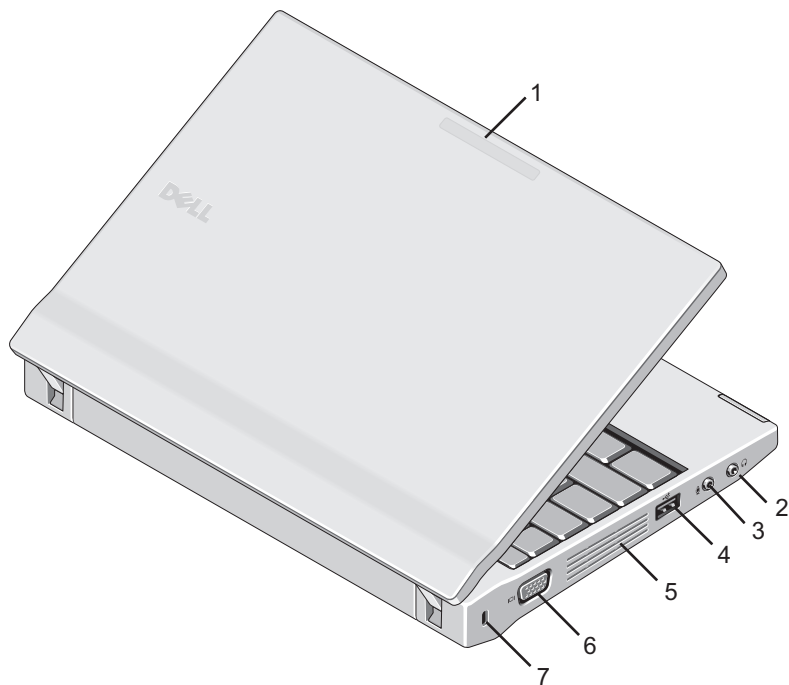
מידע אודות ההגדרה והתכונות של Dell™ Latitude™ 2100



1	נורית מצב מצלמה (אופציונלי)	2	מצלמה (אופציונלי)
3	תצוגה (תוכנת מסך מגע אופציונלית)	4	נוריות מצב מקלדת (3)
5	לחצן הפעלה	6	חריץ כבל אבטחה
7	מחבר למתאם זרם חילופין	8	מחבר רשת



10	פתחי אוורור	9	מחברי USB (2)
12	לחצני משטח מגע (2)	11	קורא כרטיסי זיכרון (SD) Secure Digital
14	נוריות מצב התקן (4)	13	מחבר מיקרופון
16	לחצני בקרת מדיה (3)	15	משטח מגע



2	מחבר קו כניסה (מחבר אוזניות)	1	מחונן מצב שימוש
4	מחבר USB	3	מחבר קו יציאה (מחבר מיקרופון)
6	מחבר וידאו	5	פתחי אוורור
		7	חריץ כבל אבטחה

אזהרה: אין לחסום את פתחי האוורור, להכניס לתוכם חפצים או לאפשר לאבק להצטבר בהם. כאשר מחשב Dell™ פועל, אין לאחסנו בסביבה ללא זרימת אוויר נאותה, כגון מזוודה סגורה. הגבלת זרימת האוויר עלולה להזיק למחשב או לגרום לשריפה. כאשר המחשב מתחמם, הוא מפעיל את המאוורר. רעש המאוורר הוא רעש תקין ואינו מצביע על בעיה במאוורר או במחשב.



התקנה מהירה

אזהרה: לפני שתתחיל לבצע הליך כלשהו בסעיף זה, קרא את מידע הבטיחות המצורף למחשב שברשותך. מידע נוסף על שיטות העבודה המומלצות ניתן למצוא בכתובת www.dell.com/regulatory_compliance.



אזהרה: מתאם זרם החילופין מתאים לשקעי חשמל שונים ברחבי העולם. עם זאת, במדינות שונות ישנם מחברי חשמל ומפצלים חשמליים שונים. שימוש בכבל לא תואם או חיבור לא נכון של הכבל למעביר או לשקע חשמל עלולים לגרום לשריפה או נזק לציוד.



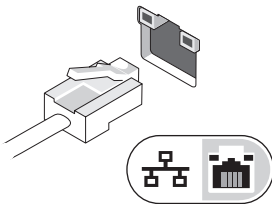
התראה: בעת ניתוק כבל מתאם זרם החילופין מהמחשב, אחוז במחבר ולא בכבל עצמו, ומשוך בחוזקה אך בעדינות כדי למנוע נזק לכבל. בעת ליפוף כבל מתאם זרם החילופין, הקפד ללפף בהתאם לחזית המחבר שעל מתאם זרם החילופין כדי למנוע נזק לכבל.



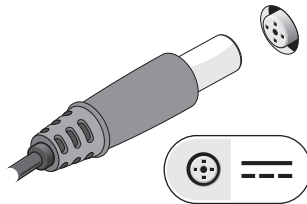
הערה: התקנים מסוימים עשויים שלא להיות כלולים, אם לא הזמנת אותם.



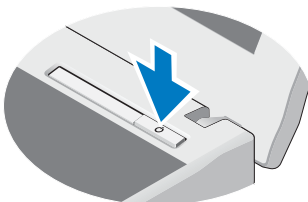
2 חבר את כבל הרשת (אופציונלי)



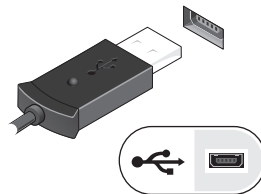
1 חבר את מתאם זרם החילופין למחבר של מתאם זרם החילופין במחשב הנייד ולשקע החשמל.



4 פתח את צג המחשב ולחץ על לחצן ההפעלה כדי להפעיל את המחשב.



3 חבר התקני USB, כגון עכבר או מקלדת (אופציונלי).



הערה: מומלץ להפעיל את המחשב ולכבות אותו לפחות פעם אחת לפני התקנת כרטיסים כלשהם או חיבור המחשב לתחנת עגינה או להתקן חיצוני אחר כלשהו, כגון מדפסת.



מפרט



הערה: ההצעות עלולות להשתנות מאזור לאזור. לקבלת מידע נוסף אודות תצורת המחשב שלך, לחץ על **Start** ← **עזרה ותמיכה** ובחר באפשרות להצגת מידע אודות המחשב שלך.

מידע מערכת	
סוג מעבד	Intel® Atom™ N270
ערכת שבבים	Intel 945GSE
וידאו	
סוג וידאו	כרטיס Intel UMA graphics משולב בלוח המערכת
אפיק נתונים	וידאו משולב
בקר וידאו	Intel Gen 3.5 Integrated Graphics Engine
סוללה	
סוג	סוללה "חכמה" עם 6 תאים ליתיום יון (WHr 56)
	סוללה "חכמה" עם 3 תאים ליתיום יון (WHr 28)

ממדים:

סוללות ליתיום יון עם 6 תאים	
עומק	48.13 מ"מ (1.89 אינץ')
גובה	42.46 מ"מ (1.67 אינץ')
רוחב	204 מ"מ (8.03 אינץ')
סוללות ליתיום יון עם 3 תאים	
עומק	40.50 מ"מ (1.59 אינץ')
גובה	23.24 מ"מ (0.92 אינץ')
רוחב	204 מ"מ (8.03 אינץ')
משקל	
סוללות ליתיום יון עם 6 תאים	משקל מינימלי — 340 גרם (0.74 ליברות) משקל מרבי — 350 גרם (0.77 ליברות)
סוללות ליתיום יון עם 3 תאים	משקל מינימלי — 185 גרם (0.40 ליברות) משקל מרבי — 190 גרם (0.41 ליברות)
מתח	11.1 וולט זרם ישר (6 תאים ו-3 תאים)

סוללה (המשך)

טווח טמפרטורות:

0° עד 35° צלסיוס (32° עד 95° פרנהייט)
-40° עד 60° צלסיוס (-40° עד 140° פרנהייט)
CR2032

הפעלה

אחסון

סוללת מטבע

מתאם ז"ח

100-240 וולט זרם חילופין

1.5 A

60-50 הרץ

90 W או 65 W

4.34 אמפר (מרבי בפעימות של 4 שניות)
3.34 אמפר (רציף)

5.62 אמפר (מקסימום בפעימה של 4 שניות)
4.62 אמפר (רציף)

19.5 +/-1.0 וולט ז"ח

מתח כניסה

זרם כניסה (מרבי)

תדר כניסה

הספק יציאה

זרם יציאה:

65 ואט

90 ואט

מתח יציאה נקוב

ממדים:

65 ואט

27.2 מ"מ (1.07 אינץ')

137.2 מ"מ (5.40 אינץ')

57.8 מ"מ (2.27 אינץ')

34.2 מ"מ (1.35 אינץ')

60.8 מ"מ (2.39 אינץ')

153.45 מ"מ (6.04 אינץ')

גובה

רוחב

עומק

90 ואט

גובה

רוחב

עומק

טווח טמפרטורות:

0° עד 35° צלסיוס (32° עד 95° פרנהייט)
-40° עד 65° צלזיוס (-40° עד 149° פרנהייט)

הפעלה

אחסון

מידות פיזיות	
גובה	22.5 עד 39.9 מ"מ (0.89 עד 1.57 אינץ')
	ללא מסך מגע
	24.1 עד 41.5 מ"מ (0.95 עד 1.63 אינץ')
	עם מסך מגע
רוחב	265 מ"מ (10.43 אינץ')
	עם/בלי מסך מגע
עומק	187 מ"מ (7.36 אינץ')
	עם/בלי מסך מגע
משקל (סוללת 3 תאים ללא מסך מגע)	1.36 ק"ג (3.0 ליברות)

סביבתי	
טווח טמפרטורות:	
הפעלה	0° עד 35° צלסיוס (32° עד 95° פרנהייט)
אחסון	-40° עד 65° צלסיוס (-40° עד 149° פרנהייט)
לחות יחסית (מרבית):	
הפעלה	10% עד 90% (ללא עיבוי)
אחסון	5% עד 95% (ללא עיבוי)
רום (מרבית):	
הפעלה	-15.2 עד 3048 מטר (-50 עד 10,000 רגל)
אחסון	-15.2 עד 10,668 מטר (-50 עד 35,000 רגל)

איתור מידע ומשאבים נוספים

ראו:	אם עליך:
מסמכי הבטיחות והתקנות שצורפו למחשב שלך וכן בדף הבית Regulatory Compliance Homepage שבאתר: www.dell.com/regulatory_compliance	לחיפוש מידע על נהלים מומלצים בנושא בטיחות עבור המחשב, עיין במידע בנוגע לאחריות, תנאים והתניות (ארה"ב בלבד), הנחיות בטיחות, מידע בנושא תקינה, מידע ארגונומיה והסכם רישיון למשתמש הקצה.

המידע במסמך זה עשוי להשתנות ללא הודעה. © 2009 Dell Inc. כל הזכויות שמורות. הודפס בארה"ב.

חל איסור על העתקה של חומרים אלו, בכל דרך שהיא, ללא קבלת רשות בכתב מאת Dell Inc.

סימנים מסחריים המופיעים במסמך זה: Dell, הלוגו של DELL ו-Latitude הם סימנים מסחריים של Intel Inc.; Atom הוא סימן מסחרי של Intel Corporation בארה"ב. ובארצות אחרות.

ייתכן שיעשה שימוש בסימנים מסחריים ובשמות מסחריים אחרים במסמך זה כדי להתייחס לישויות הטוענות לבעלות על הסימנים והשמות, או למוצרים שלהן. Dell Inc. מוותרת על כל עניין קנייני בסימנים מסחריים ושמות מסחריים פרט לאלה שבבעלותה.

